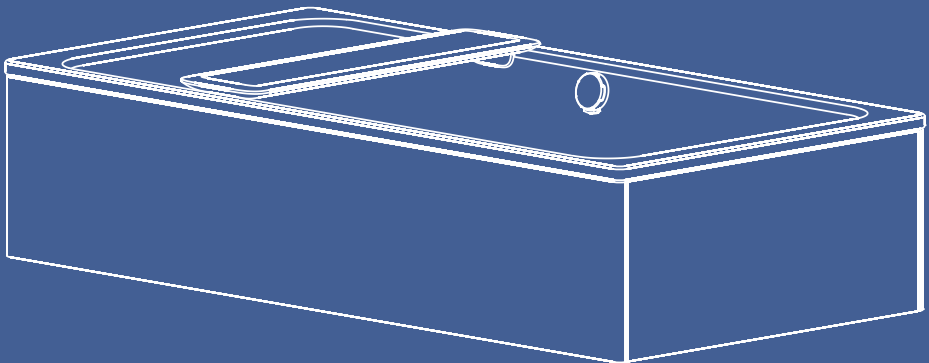


**KALDEWEI**

Europas Nr. 1 in Badewannen

# GEBRAUCHSANLEITUNG BASSINO WANNENBOARD

Instructions for Use  
Instructions pour l'emploi  
Istruzioni per l'uso  
Instrucciones para el uso



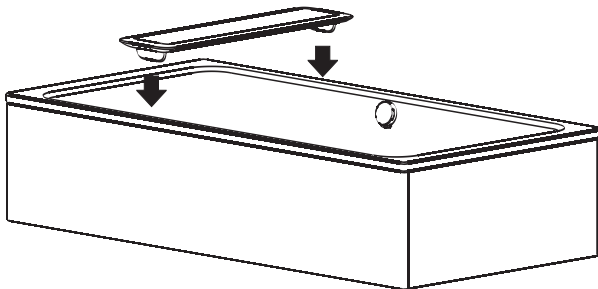
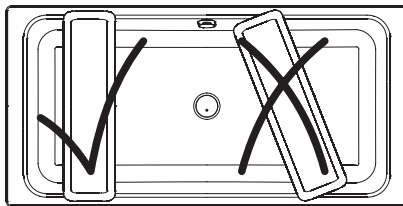
## EINSETZEN DES WANNENBOARDS

PLACING OF THE BATH BOARD IN POSITION

MISE EN PLACE DE LA TABLETTE POUR BAIGNOIRE

POSA DEL PORTAOGGETTI PER VASCA DA BAGNO

COLOCACIÓN DE LA PLATAFORMA DE BAÑERA



1

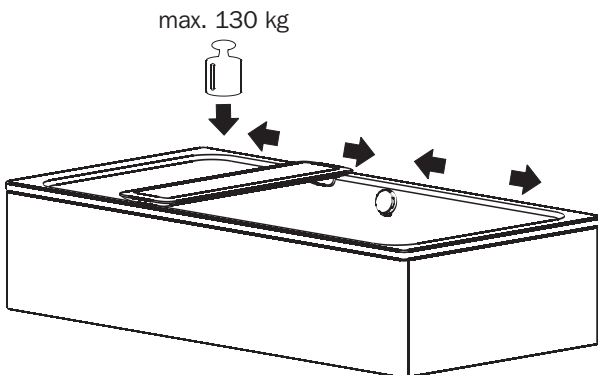
## VERSCHIEBEN DES WANNENBOARDS

SHIFTING OF THE BATH BORD

DEPLACEMENT DE LA TABLETTE POUR BAIGNOIRE

SPOSTAMENTO DEL PORTAOGGETTI PER VASCA DA BAGNO

DESPLAZAMIENTO DE LA PLATAFORMA DE BAÑERA



2

## F PRESCRIPTIONS IMPERATIVES

---

- ⚠ Ne transporter la tablette que dans son emballage de livraison et ce faisant éviter des charges non appropriées.
- ⚠ Kaldewei décline toute responsabilité pour des dommages résultant d'un entreposage ou d'un transport non appropriés.
- ⚠ Kaldewei décline toute responsabilité pour des dommages dus à un montage et une mise en service défectueux ou bien à une utilisation non appropriée ou non conforme par l'acheteur ou par des tiers.
- ⚠ Kaldewei décline toute responsabilité pour des dommages dus à l'usure naturelle, au manque de nettoyage ou à un nettoyage négligent, à un traitement ou entretien non appropriés, à des produits de nettoyage non appropriés ainsi qu'à des influences chimiques de toute nature.

## F INSTRUCTIONS POUR L'EMPLOI

---

- ⚠ La tablette pour baignoire ne peut être utilisée qu'exclusivement comme accessoire pour le modèle de baignoire BASSINO.
- ⚠ La tablette doit être placée correctement sur la baignoire (talons de guidage vers l'espace intérieur de la baignoire).
- ⚠ En raison de la garniture d'écoulement et d'anti-débordement, la partie centrale de la baignoire ne peut être utilisée pour poser la tablette.
- ⚠ La tablette pour baignoire n'est prévue que pour la fonction d'un plateau et d'un siège.
- ⚠ Ne dépasser en aucun cas la charge maximale indiquée (130 kg).
- ⚠ Ne pas utiliser la tablette pour déposer en permanence des objets, et avant tout des objets lourds.
- ⚠ Ne pas mettre dans l'eau la tablette et ne pas l'utiliser p. ex. comme dispositif auxiliaire de natation.
- ⚠ Ne jamais se mettre debout sur la tablette et en aucun cas ne sauter jamais sur la tablette.

## F NETTOYAGE

---

- **Normalement**, il suffit de rincer la tablette à l'eau chaude après chaque utilisation, puis de le frotter à l'aide d'un chiffon propre ou d'une peau de chamois.
- **Si la saleté est peu importante**, il suffit d'utiliser un produit d'entretien à pH neutre (5 à 7, par ex. un produit vaisselle ou un savon neutre) et une éponge souple ou un chiffon.
- **Si la saleté est très importante**, il convient de laisser agir le produit certain temps (env. 10 à 15 minutes) sur les dépôts de crasse et de répéter éventuellement l'opération si nécessaire.
- **Si des résidus calcaires subsistent**, utiliser une solution de vinaigre (1 mesure l'eau pour 1 mesure de vinaigre, ne pas utiliser d'essence de vinaigre) ou une dilution de détartrant.
- ⚠ Des produits de nettoyage autres que ceux recommandés par Kaldewei peuvent causer un endommagement de la tablette. Observez soigneusement les indications données par le fabricant et figurant sur l'emballage.
- ⚠ Ne jamais utiliser de produits d'entretien contenant des matières abrasives ou du sable. Les produits désinfectants à base de chlore ou contenant des substances agressives (telles que par ex. l'acétone, les diluants pour laque cellulosique ou les détachants) peuvent attaquer ou faner les surfaces.
- ⚠ N'utilisez que les chiffons ou des éponges souples pour l'entretien des surfaces. N'utilisez en aucun cas des brosses à frottes, des éponges métalliques, de la maille de fer ou d'autres outils durs.

# KALDEWEI

Europas Nr. 1 in Badewannen

Franz Kaldewei GmbH & Co. KG

Beckumer Straße 33-35

59229 Ahlen

Germany

Tel. +49 2382 785 0

Fax +49 2382 785 200

Internet: [www.kaldewei.com](http://www.kaldewei.com)